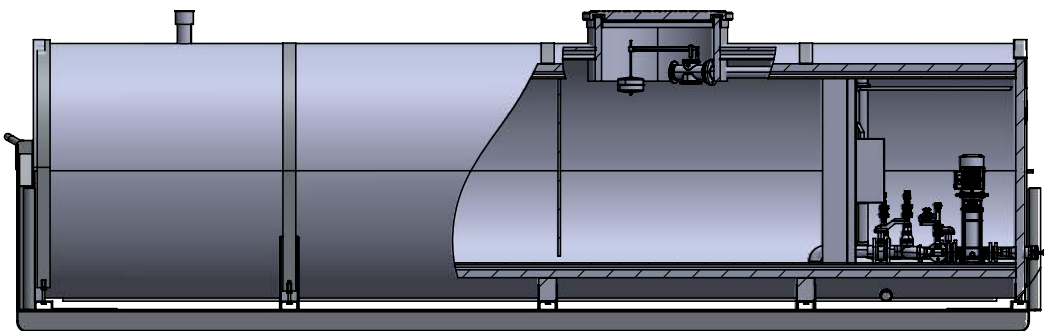




ПЕРЕНОСНИЙ ЗАПАСНИЙ РЕЗЕРВУАР ДЛЯ ВОДИ

ЗАБЕЗПЕЧУЄ БЕЗПЕРЕБІЙНЕ ВОДОПОСТАЧАННЯ В КРИЗОВИХ СИТУАЦІЯХ КРИЗОВИХ СИТУАЦІЯХ

Розроблений і виготовлений у Фінляндії, резервуар для води забезпечує безперебійність водопостачання, коли з тієї чи іншої причини вода не може розподілятися через водозабірний отвір. Підключивши резервний водяний резервуар до водопровідної мережі, можна забезпечити постачання питної води для домогосподарств, наприклад, у разі пошкодження труби, забруднення водозабору або іншої надзвичайної ситуації. Запасний резервуар для води також можна використовувати як насос для підвищення тиску.



Технічні характеристики

- Вимірювання рівня
- Насос для підвищення тиску
- З'єднання для хлорування з метою дезінфекції води
- Підключення для заповнення та зливу (3" Camlock-з'єднання)
- Витратоміри
- Датчик затоплення технічного приміщення
- Локальний центр управління
- Передача сигналу тривоги SMS
- Матеріал виготовлення: PEHD - пластик, придатний для контакту з харчовими продуктами (Weholite)

Додаткове обладнання

- Ізоляція резервуара (50 мм XPS)
- Нагрівання водяного простору в резервуарі
- Розподільний колектор води

DimensionsРозміри

- Довжина: 7,86 м • Ширина: 2,027 м
- Висота: 2,29 м
- Місткість 10–15 м³

Термін служби

Термін служби пристрою становить близько 20 років, і на нього надається 12-місячна гарантія.

ГОТОВИЙ ДО ВИКОРИСТАННЯ КОНТЕЙНЕР ЗАБЕЗПЕЧУЄ БЕЗПЕКУ В МАЙБУТЬОМУ

У нестабільній світовій ситуації добре бути готовим до всього, зокрема до перебоїв з водопостачанням. Готовий до використання резервний резервуар для води можна легко транспортувати вантажівкою туди, куди потрібно. До контейнера потрібно лише підключити електроживлення та під'єднати вхідні та вихідні трубопроводи.

ЛЕГКО ОБСЛУГОВУВАТИ

Завдяки люку в резервуарі, його легко обслуговувати та чистити за потреби. Інтервал технічного обслуговування та очищення залежить від використання та якості питної води, що зберігається в контейнері.

ФІНСЬКА ЯКІСТЬ ДЛЯ ЦІЛОРІЧНОГО ВИКОРИСТАННЯ

Резервуар для води розроблений для цілорічного використання, оскільки вбудований підігрів ефективно запобігає замерзанню обладнання. Резервуар, протестований в умовах фінського клімату, гарантує безперебійне водопостачання навіть під час найсуворіших морозів.

